

## ОБЕСПЕЧЕНИЕ БЕСКАВИТАЦИОННЫХ УСЛОВИЙ ЭКСПЛУАТАЦИИ НАСОСОВ ГЛАВНОГО ВОДООТЛИВА ШАХТ

Романов В.А.<sup>1</sup>, Нижников С.А.<sup>1</sup>

<sup>1</sup>Губкинский институт (филиал) ФГБОУ ВПО «Московский государственный машиностроительный университет (МАМИ)», Губкин, Россия (309186, Губкин, ул. Комсомольская, 16), e-mail: mgougen@yandex.ru

Статья посвящена совершенствованию условий работы шахтных центробежных секционных насосов типа ЦНС в водоотливных установках с положительной высотой всасывания. Для этих целей используются различные средства: погружные подкачивающие насосы, дополнительные насосные агрегаты, подающие жидкость на вход основному, струйные насосы, питание которых осуществляется от напорного трубопровода основного насоса. Наиболее простым и надёжным средством для этих целей является струйный подкачивающий насос. Однако при питании от напорного трубопровода, параметры рабочего потока, в большинстве случаев, не удовлетворяют приемлемой экономичности струйного насоса. В работе рассмотрены различные схемы отбора потока рабочей жидкости для струйного насоса. С помощью аналитических выражений экономичности схем питания выполнено сравнение энергетических качеств струйных насосов с одинаковыми выходными параметрами и рекомендована наиболее совершенная.

Ключевые слова: шахтная главная водоотливная установка, центробежный и струйный насосы, кавитация, отбор потока рабочей жидкости.

## PROVIDING WORK CONDITIONS OF THE MAIN DRAINAGE PUMPS WITHOUT CAVITATION

Romanov V.A.<sup>1</sup>, Nizhnikov S.A.<sup>1</sup>

<sup>1</sup>Gubkin institute (branch) Moscow State University of Mechanical Engineering (MAMI), Gubkin, Russia (309186, Gubkin, street Komsomolskaya, 16), e-mail: mgougen@yandex.ru

The article is devoted to the improvement of working conditions of mine sectional centrifugal pumps type SCP drainage systems with positive suction height. For these purposes, a variety of means: submersible booster pumps, additional pumping units, fluid feed to the input of the core, jet pumps, powered from the discharge pipe of the main pump. The simplest and most reliable means for these purposes is the jet booster pump. However, when powered by pressurized pipeline, workflow settings, in most cases, do not meet the acceptable efficiency of the jet pump. The paper discusses the various selection circuits of the working fluid flow of the jet pump. Using analytical expressions efficiency power circuitry and a comparison of energy qualities of jet pumps with the same output parameters and recommended the most perfect.

Keywords: mine main drainage installations, centrifugal and jet pumps, cavitation, sampling fluid flow.

Насосы типа ЦНС главных водоотливных установок горнорудных и угольных шахт эксплуатируются в основном с положительной высотой всасывания, что обуславливает периодическую или постоянную работу в условиях кавитации. Среди различных способов ее устранения используются также струйные подкачивающие насосы, отбор рабочего потока жидкости для которого осуществляется от основного центробежного насоса.

**Целью исследования** является выбор наиболее экономичной схемы питания струйного насоса.

**Материал и методы исследования.** Как показали исследования насосов типа ЦНС в промышленных условиях их бескавитационная работа возможна лишь в узком диапазоне рабочих подач от левой границы рабочей части характеристики до подач незначительно превышающих номинальную.

Потребность же в больших подачах может быть удовлетворена за счет использования насосов больших типоразмеров или же применения группы насосов, работающих параллельно. Эксплуатационные и капитальные затраты при этом резко возрастают.

Так как более чем в 40% водоотливных установках используются насосы, прошедшие капитальный ремонт, восстановление параметров при которых достигаются 0.8-0.85 % величины нового насоса, то на первый взгляд оправданно стремление проектных организаций к выбору насосов с напорами, значительно превышающими расчетные. Однако это приводит к превышению вакуумметрических высот всасывания над допустимыми и возникновению кавитационных явлений в насосах.

Устранение кавитации может быть достигнуто путём заглубления водоотливной камеры, что обеспечивает работу насосов с подпором, однако число водоотливных установок, выполненных по такой технологии, не превышает 2% [1, 3].

Эффективным способом устранения кавитации может быть использование дополнительных подкачивающих средств, создающих подпор на выходе в основном насосе [5].

Самым простым и надёжным средством для этих целей является струйный насос. Однако подключение струйного насоса по традиционной схеме от напорного трубопровода в более чем 70% водоотливных установок является неэффективным по следующим причинам.

Энергетические параметры струйных насосов зависят от безразмерных параметров, которые выражаются в виде следующих величин:

- коэффициента напора

$$K = \frac{H_{\text{п}}}{H_{\text{р}}},$$

где  $H_{\text{п}}$ ,  $H_{\text{р}}$  – напоры струйного насоса и потока отбираемой жидкости соответственно,

- и коэффициента подачи

$$\beta = \frac{Q}{Q_{\text{от}}},$$

где  $Q$  и  $Q_{\text{от}}$  – соответственно подача центробежного насоса и расход отбираемой для струйного насоса (рабочей) жидкости. Эффективные значения этих коэффициентов находятся в узких пределах  $K = 0,1 - 0,35$ ,  $\beta = 0,5 - 5$ , [2].

При отборе же рабочей жидкости от напорного трубопровода водоотливной установки, более чем в 70% эти параметры в значительной степени отличаются.

Получение эффективных значений основных параметров струйного насоса может быть достигнуто путём применения следующих схем отбора рабочей жидкости:

- от одной из промежуточных ступеней, для чего одна их ступеней оборудуется коллектором (см. рис.1),

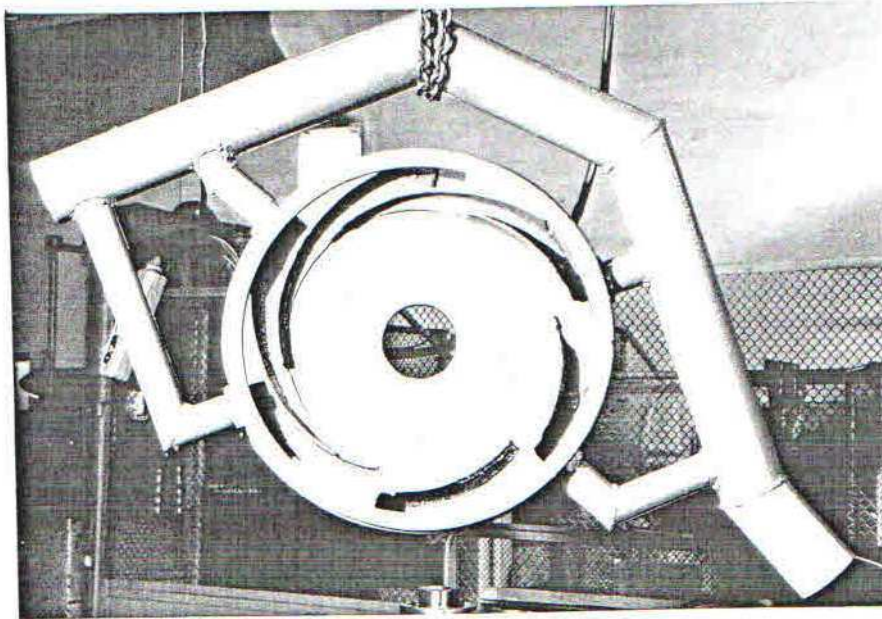


Рис. 1. Направляющий аппарат, оборудованный коллектором.

- дросселированием потока рабочей жидкости, отбираемой от напорного трубопровода.

При анализе насосной установки со струйным подкачивающим насосом, питание которого осуществляется от промежуточной ступени, необходимо учитывать следующую особенность.

Отбор рабочей жидкости увеличивает подачу ступеней, расположенных до места отбора, а подача всей насосной установки регламентируется геометрической высотой нагнетания в сумме с потерями напора в трубопроводе.

Сравним энергетические качества схем подключения струйного насоса (см. рис. 2):

- а) от промежуточной ступени;
- б) от напорного трубопровода, используя полный напор насоса;
- в) от напорного трубопровода, обеспечив оптимальные параметры струйного насоса с помощью дросселирования потока рабочей жидкости.

КПД струйного насоса в этих схемах описываются следующими выражениями:

в схеме а)

$$\eta_{ca} = \frac{H_n \cdot \eta_1 \cdot \beta_a}{z_1 \cdot H_1},$$

где  $H_n = 5$  м, величина подпора создаваемого струйным насосом,

$\eta_1$  – КПД ступеней центробежного насоса работающих с отбором потока жидкости,

$\beta_a$  – коэффициент подачи в схеме а) соответственно,

$z_1, H_1$  – число ступеней работающих с отбором и напор.

В схеме б)

$$\eta_{сб} = \frac{H_n * \eta_6 * \beta_6}{z * H_6},$$

где  $\eta_6$  – КПД ступеней работающих с отбором жидкости

$\beta_6$  – коэффициент подачи в рассматриваемой схеме,

$z$  – число ступеней насоса,

$H_6$  – напор насоса.

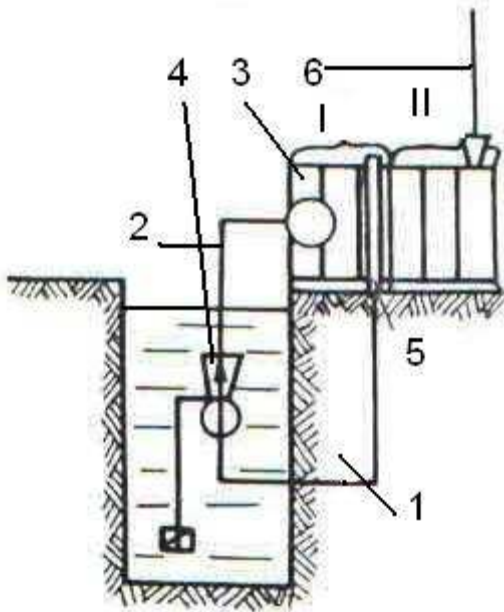
В схеме в)

$$\eta_{св} = \frac{H_n * \eta_1 * \beta}{z * H_1}$$

Если за базовый вариант взять схему а), то относительное значение КПД в схеме б) будет,

;

$$\eta_{сб} = \frac{\eta_{сб}}{\eta_{са}} = \frac{z_1}{z};$$



а)

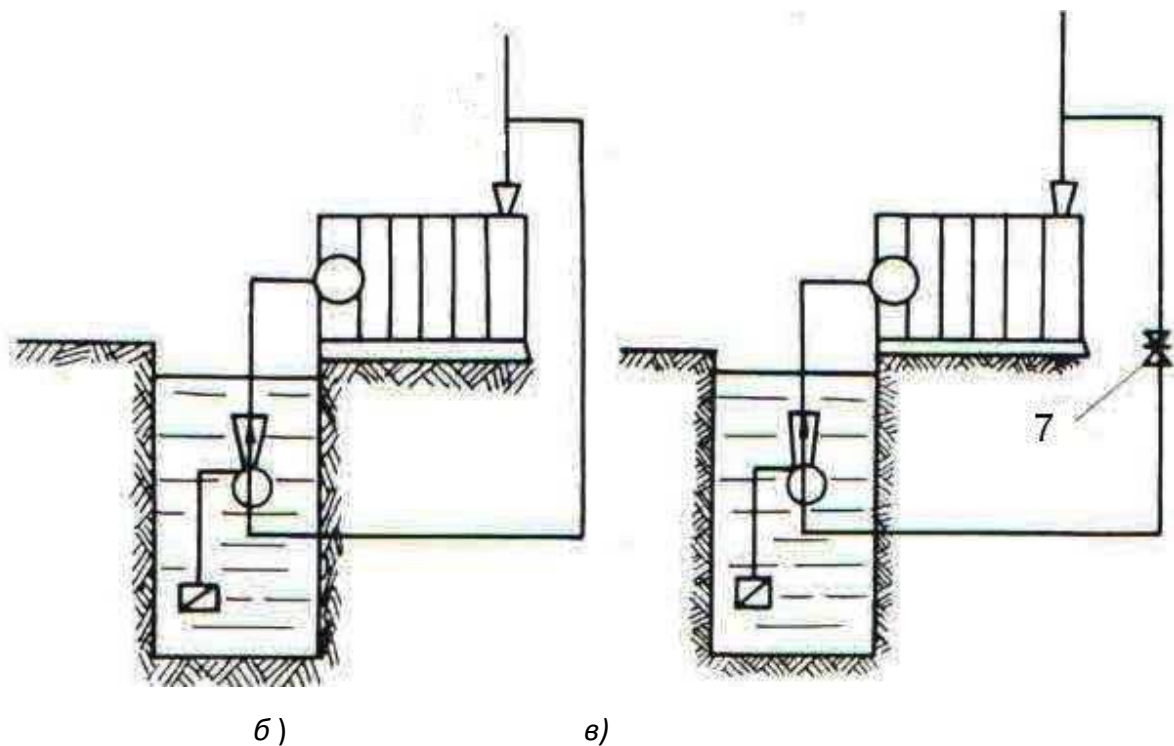


Рис. 2 Схемы питания струйного подкачивающего насоса

а) от промежуточной ступени; б) от напорного трубопровода; в) от напорного трубопровода с применением дросселя, I – ступени, работающие с отбором жидкости, II – ступени, работающие без отбора, 1 – трубопровод рабочей жидкости, 2 – подводящий трубопровод, 3 – многоступенчатый центробежный насос, 4 – струйный насос, 5 – коллектор, 6 – напорный трубопровод, 7 – дроссель.

А в схеме б)

$$\eta_{сб} = \frac{\eta_{сб}}{\eta_{св}} = \frac{\eta_0 * Z_1 * H_1 * \beta_a}{\eta_1 * Z * H_0 * \beta_a}$$

На рис. 3 показаны относительные значения КПД схем б) и в), рассчитанные для различного числа рабочих колес насоса типа ЦНС 300-120...600, при подаче насосной установки 300 м<sup>3</sup>/ч и напора 5 м.

Отбор рабочего потока в схеме а) выполнен от второй ступени ( Z<sub>1</sub> = 2 ). Напор и подача рабочего потока для каждого значения η<sub>сб</sub> выбиралась из условия обеспечения заданных параметров струйного насоса по методике, приведённой в работе [ 4 ].

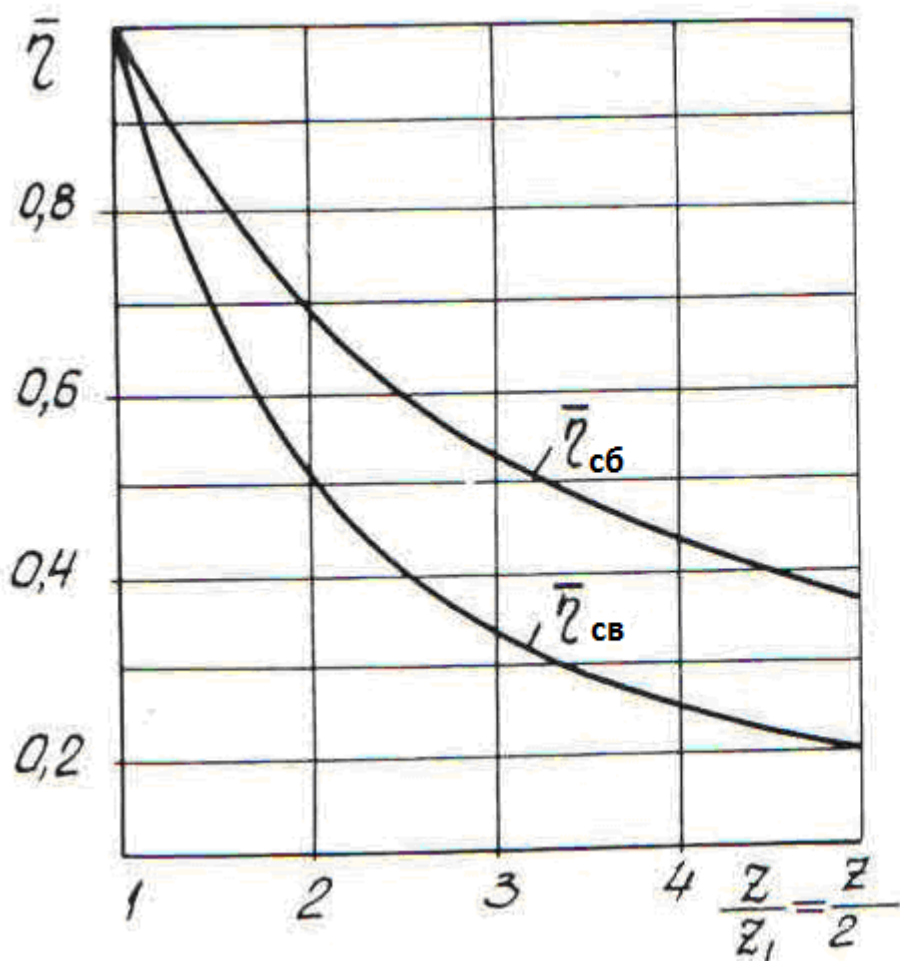


Рис. 3 Относительные значения КПД для струйных насосов

Из рисунка видно, что обеспечение оптимальных параметров рабочего потока для струйного насоса при отборе от второй ступени десятиступенчатого насоса приводит к энергетическому выигрышу по сравнению с отбором от напорного трубопровода более чем в 2 раза. А обеспечение оптимальных параметров рабочего потока путём дросселирования приводит к увеличению потерь в 5 раз по сравнению с промежуточным отбором.

**Результаты исследования.** Таким образом, наиболее экономичной является схема питания струйного насоса, в которой отбор рабочего потока осуществляется от одной из промежуточной ступеней.

При отборе рабочего потока жидкости от промежуточной ступени создается возможность сократить количество конструкций струйных насосов и создать насосный ряд с минимумом модификаций.

### Список литературы

1. Гришко А.Л., Шелганов В.И. Стационарные машины и установки: Учебное пособие для вузов. – М.: «Горная книга», 2007. – С. 139-235.

2. Гейер В.Г., Тимошенко Г.М. Шахтные вентиляторные и водоотливные установки: Учебник для вузов. – М.: Наука, 1987. – С. 146-243.
3. Попов Д.М., Панайотти А.В. и др. Гидромеханика. – М.: МГТУ им. Баумана, 2002.
4. Подвидз Л.Г. КПД насосного агрегата с эжекторным бустером // Химическое и нефтяное машиностроение. – 1978. - №8. – С. 6-8.
5. Ялганец И.М., Бессонов Е.А. и др. Научные и практические достижения в гидромеханизмах горных и строительных работ: Учебное пособие. – М.: «Горная книга», 2008. – С. 264-286.

**Рецензенты:**

Серебровский В.И., д.т.н., профессор, проректор Курской сельскохозяйственной академии, г. Курск;

Кобелев Н.С., д.т.н., профессор, зав. кафедры «Теплогазоводоснабжение», ФГБОУ ВПО «Юго-Западный государственный университет», г. Курск.